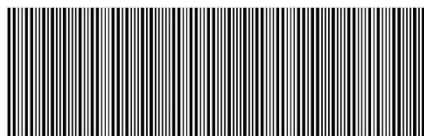


راهنمای استفاده از کابینت باتری فاراتل مدل
SBC48M4U



6510012063 100 031123

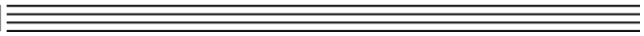
پیش‌گفتار:

کاربر گرامی با سپاس از اعتماد و انتخاب شما نسبت به خرید محصولات فاراتل، ورود شما را به خانواده بزرگ فاراتل تبریک می‌گوییم.

دفترچه راهنمایی که در پیش روی دارید شامل نکات مهمی درباره چگونگی استفاده از دستگاه و شرایط نگهداری از آن است.

از آنجا که رعایت نکردن موارد درج شده ممکن است باعث بروز خسارت‌های جبران ناپذیر و فسخ گارانتی دستگاه گردد، خواهشمند است دفترچه را به طور کامل مطالعه و برای استفاده‌های بعدی در جای مناسبی نگهداری فرمایید.

فاراتل تمام تلاش خود را در جهت بالابردن کیفیت محصولات و سطح رضایت مشتری به کار می‌برد. از این روی واحدهای فروش و خدمات پس از فروش شرکت، مشتاقانه پذیرای دریافت انتقادات و پیشنهادات شما می‌باشند.



فهرست مطالب	صفحه
۱- معرفی اولیه دستگاه	۱
۲- نصب دستگاه	۱
محتویات داخل بسته بندی	۱
۳- انتخاب محل نصب دستگاه	۲
۴- هشدارهای ایمنی و نکات نگهداری	۳
۵- نحوه مونتاژ باتری ها در کابینت	۴
۵-۱- آماده سازی باتوجه به کاربرد کابینت	۴
۵-۱-۱- آماده سازی جهت نصب در رک	۴
۵-۱-۲- آماده سازی جهت نصب دستگاه بدون رک	۵
۵-۲- مونتاژ و سیم بندی باتری ها در کابینت	۶
۵-۳- تست ، ولتاژ گیری و تکمیل کابینت باتری	۸
۶- راه اندازی کابینت باتری	۹
۶-۱- اضافه نمودن کابینت باتری ها	۱۱
۷- جدول مشخصات فیزیکی	۱۲
۸- نکات ایمنی، انبارش و بهره برداری	۱۳
۹- گارانتی و خدمات پس از فروش	۱۴

۱- معرفی اولیه دستگاه

کابینت باتری مدل SBC48M4U فاراتل جهت پشتیبانی تجهیزات متصل به یوپی‌اس در زمان قطع برق طراحی و ساخته شده است. این کابینت باتری‌ها را می‌توان به همراه یوپی‌اس‌های سری DSS, SDC و SSP ساخت شرکت فاراتل که در جدول ۱ آمده است استفاده نمود.

مدل	DSS	SSP	SDC
SBC48M4U	DSS1500X-RT	SSP1500X-RT	SDC1500X-RT
	DSS2000X-RT	SSP2000X-RT	SDC2000X- 48V
	DSS3000X-RT	SSP3000X-RT	SDC3000X- 48V

جدول ۱: یوپی‌اس‌های سازگار با کابینت باتری سری SBC48M4U

۲- نصب دستگاه

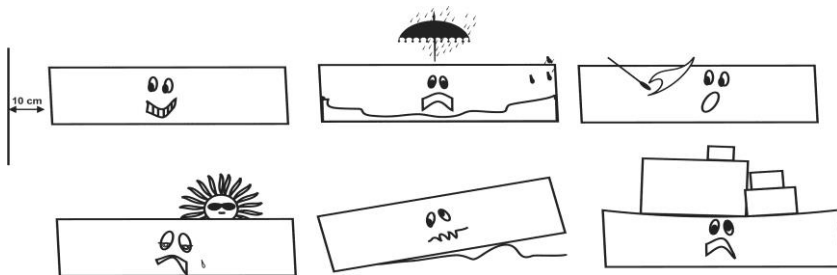
⚠ نصب دستگاه تنها باید توسط نماینده مجاز خدمات پس از فروش شرکت فاراتل انجام شود.
 ⚠ بعد از قرار دادن باتری‌ها در داخل کابینت به علت وزن بالای دستگاه حتماً جابجایی و نصب، توسط ۲ نفر انجام گردد.
 ⚠ کابینت باتری SBC48M4U را تنها باید با باتری‌های شرکت فاراتل استفاده نمود که در هنگام خرید باتوجه به نیاز خود هر کدام از باتری‌های 42,28 آمپر ساعت را می‌توانید طبق دستور مونتاژ در داخل کابینت باتری (چهار عدد) قرار دهید.

محتویات داخل بسته‌بندی

- جعبه کابینت باتری
- دفترچه راهنمای استفاده از دستگاه
- کارت گارانتی
- دو عدد نگهدارنده L مشکی (مخصوص مونتاژ در رک)
- دو عدد دستگیره مفتولی مشکی (مخصوص مونتاژ در رک)
- دوازده عدد پیچ 4x8 چهارسو سرخزینه مشکی (مخصوص بستن دستگیره‌ها در رک)
- چهار عدد پایه پلاستیکی نری با پین نگهدارنده (مخصوص استفاده بدون رک)
- چهار عدد پایه پلاستیکی مادگی با پین نگهدارنده (مخصوص استفاده بدون رک و بستن UPS بر روی کابینت)
- سیم اتصال ارت

۳- انتخاب محل نصب دستگاه

- در انتخاب محل نصب دستگاه باید نکات زیر در نظر گرفته شود:
- این دستگاه جهت استفاده در داخل ساختمان طراحی شده و باید در جایی دور از منابع گرمایی، باران، رطوبت، هوای اسیدی، گرد و غبار قرار داده شود.
 - دستگاه باید حداقل 10cm از اشیاء جانبی فاصله داشته و در جایی نصب شود که امکان گردش هوا وجود داشته باشد.
 - دمای محل نصب باتری باید حدود 25°C باشد. در دمای بالاتر عمر باتری به شدت کاهش می‌یابد.
 - کابل‌های ارتباطی یوپی‌اس و کابینت باتری نباید در مسیر تردد اشخاص باشد.



۴- هشدارهای ایمنی و نکات نگهداری

- ⚠ در حمل و نقل باتری دقت شود که به هیچ وجه به باتری‌ها ضربه نخورد.
- ⚠ در هنگام خارج کردن باتری‌ها از کارتن دقت شود باتری‌ها مرطوب نباشند.
- ⚠ در هنگام نصب و سیم بندی باتری‌ها دقت شود که به باتری‌ها و قطب‌ها ضربه نخورد.
- ⚠ در صورتیکه قطب‌های باتری بیرون تر از سطح باتری باشد ریسک اتصالی به سقف وجود دارد که به هیچ وجه این نوع باتری برای کابینت مناسب نیست.
- ⚠ اتصالات باتری‌ها بصورت صحیح و محکم بسته شوند.
- ⚠ قطب‌های باتری به یکدیگر به هیچ وجه اتصالی نکنند و موقع بستن سیم‌ها ضربه نخورند.
- ⚠ از عدم اتصال سر کابل‌های کابینت باتری به بدنه کابینت اطمینان حاصل گردد.
- ⚠ دقت شود کابینت باتری در معرض حرارت و آتش قرار نگیرد.
- ⚠ به علت تأمین برق خروجی دستگاه از باتری‌ها، حتی در صورت عدم اتصال ورودی دستگاه به شبکه‌ی برق، خطر برق‌گرفتگی وجود دارد.
- ⚠ کابل‌های ارتباطی یوپی‌اس و کابینت باتری به هیچ عنوان بلند یا کوتاه نشوند. (در صورت ضرورت با خدمات پس از فروش فاراتل هماهنگ شود).
- ⚠ به دلیل احتمال خطر شوک الکتریکی، از تماس دست با ترمینال کابینت باتری جداً پرهیز شود. همچنین از باز نمودن باتری‌ها خودداری نمایید زیرا به علت وجود مواد اسیدی در آنها احتمال آسیب رسیدن به پوست وجود دارد.
- ⚠ در هنگام حمل و نقل بعد از مونتاژ باتری‌ها مطلقاً به کابینت باتری ضربه وارد نشود. ممکن است اتصالات داخلی باتری‌ها آسیب ببینند.
- ⚠ با توجه به بالا بودن وزن کابینت باتری از مناسب بودن مکان نصب اطمینان حاصل گردد.

۵- نحوه مونتاز باتری‌ها در کابینت

کابینت باتری و بسته لوازم جانبی از کارتن خارج شوند

۵-۱- آماده‌سازی باتوجه به کاربرد کابینت

کابینت باتری SBC48M4U قابلیت نصب در رک یا بدون رک (قرارگیری در زیر UPS) را دارا می‌باشد که نصب به هر کدام از روشها در ادامه توضیح داده می‌شود

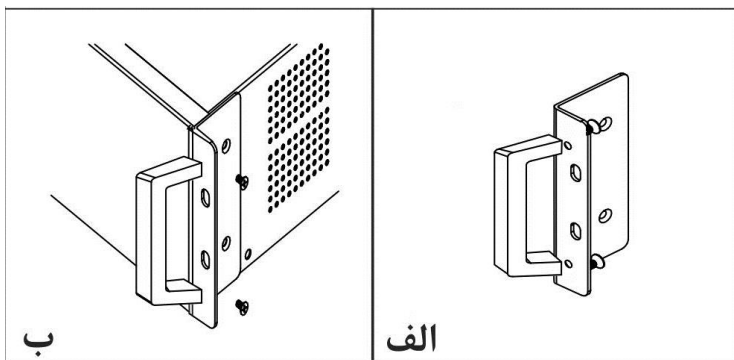
۵-۱-۱- آماده‌سازی جهت نصب در رک

دستگیره‌ها و قطعات فلزی L شکل از بسته لوازم جانبی خارج شوند.

۱- مطابق شکل ۱- الف ابتدا دستگیره‌ها به قطعات فلزی L شکل پیچ شود.

۲- هر یک از قطعات L شکل با چهار عدد پیچ به بدنه دستگاه بسته شود (مطابق شکل ۱- ب).

توجه شود که خم داخل قطعات L شکل به سمت بیرون باشد.

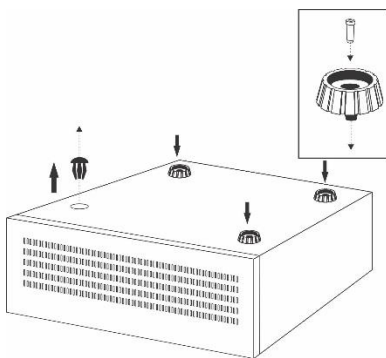


شکل ۱: اتصال دستگیره‌های مدل رک

۲-۱-۵- آماده‌سازی جهت نصب دستگاه بدون رک

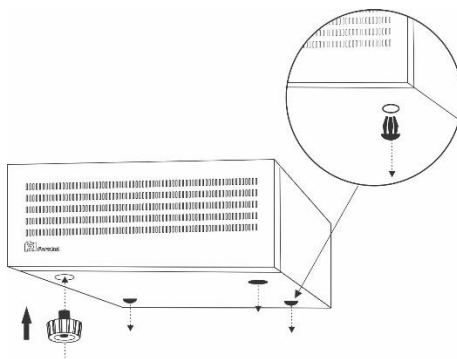
۱- چهار عدد پین پلاستیکی نصب شده روی قسمت بالایی کابینت باتری را از جای خود خارج نمایید. (مطابق شکل ۲)

۲- چهار عدد پایه پلاستیکی مادگی را بوسیله پین‌های مخصوص روی جعبه دستگاه مونتاژ نمایید. (مطابق شکل ۲)



شکل ۲: نحوه خارج کردن پین‌ها و نصب پایه‌های مادگی

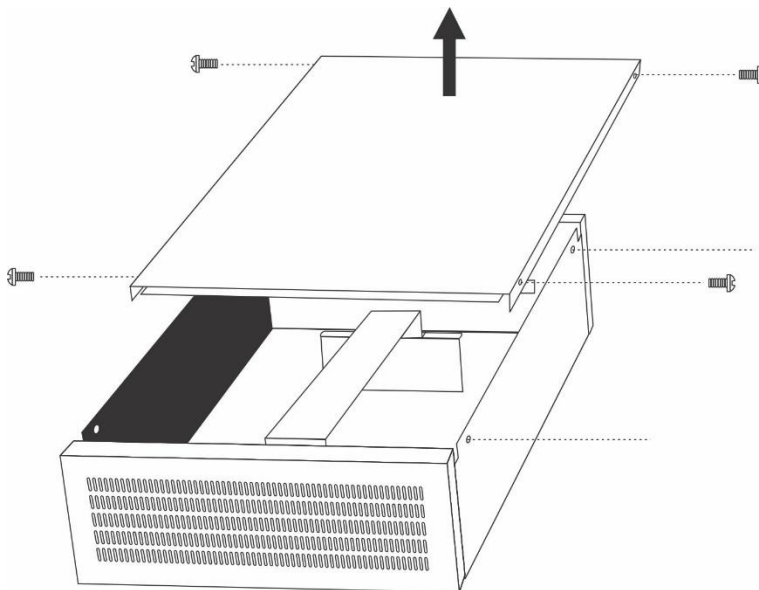
۳- چهار عدد پین پلاستیکی را خارج نموده و پایه‌های پلاستیکی نری را بوسیله پین‌های مخصوص زیر کف کابینت مونتاژ نمایید. (مطابق شکل ۳)



شکل ۳: نحوه خارج کردن پین‌ها و نصب پایه‌های نری

۲-۵- مونتاز و سیم‌بندی باتری‌ها در کابینت

درب سقف کابینت را مطابق شکل ۴ باز نمایید، بسته سیم‌ها و اتصالات را از کابینت خارج نمایید. ⚠️ برای مونتاز باتری‌ها فقط نیاز به باز کردن درب سقف است.

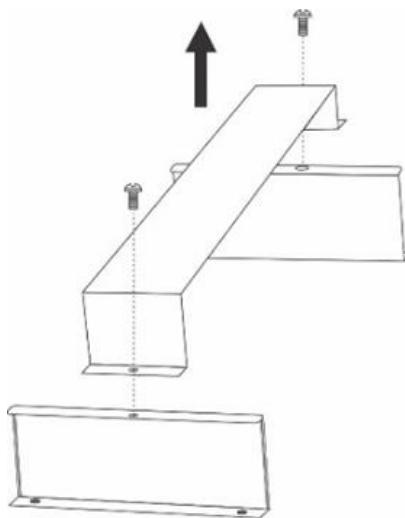


شکل ۴: باز کردن درب کابینت

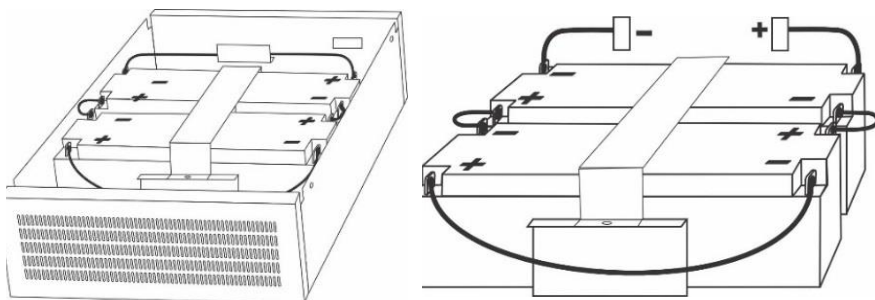
کابینت باتری مدل SBC48M4U را می‌توان با باتری‌های 28AH, 42AH استفاده نمود که در ادامه هر دو مدل توضیح داده می‌شود.

مونتاژ باتری‌های 28AH

مطابق شکل ۵ بست U شکل را باز نمایید و باتری‌ها را مطابق شکل ۶ طوری که قطب‌های باتری در اطراف قرار گیرند مونتاژ و سپس توسط سیم‌های رابط داخل جعبه، سیم‌بندی گردد و در انتها بست U شکل را مجدداً ببندید.



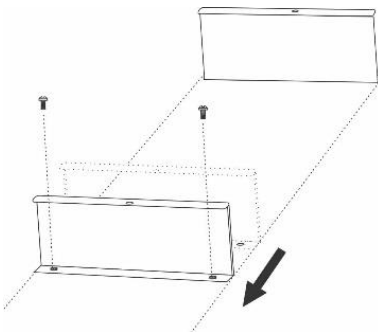
شکل ۵: باز کردن بست U شکل کابینت باتری



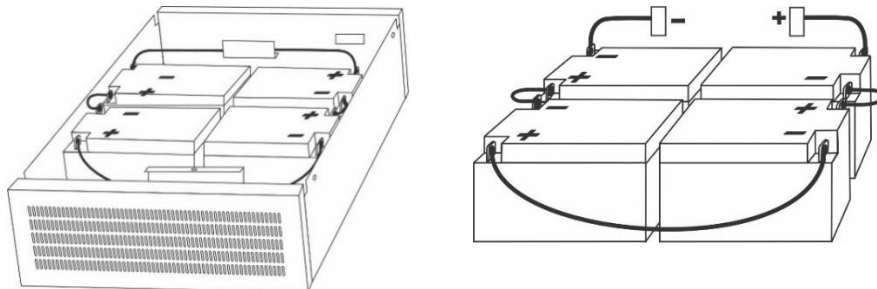
شکل ۶: مونتاژ باتری‌های 28AH

مونتاژ باتری‌های 42AH

ابتدا بست U شکل نگهدارنده باتری را جدا کرده و کنار می‌گذاریم (در باتری‌های 42AH از این بست استفاده نمی‌شود) مطابق شکل ۷ و ۸ نگهدارنده باتری را به سوراخ‌های جلوتر (نزدیک پنل جلو) جابجا کرده و سپس باتری‌ها مونتاژ شوند و اتصالات بوسیله سیم‌های رابط تکمیل شوند.




شکل ۷: جابجایی L نگهدارنده



شکل ۸: مونتاژ باتری های 42AH

۳-۵- تست ، ولتاژ گیری و تکمیل کابینت باتری

قبل از بستن درب دستگاه جهت اطمینان از صحت مونتاژ باتری‌ها و اتصالات توسط مولتی‌متر ولتاژ ترمینال‌های خروجی واقع در پنل پشت اندازه‌گیری شود که بایستی در محدوده 48-54 ولت باشد.  عایق لاستیکی روی سقف برای حفاظت از اتصالاتی که به سقف تعبیه شده است به صورت صحیح و کامل قطبها را پوشش دهد.

⚠ از اتصال محکم سیم های رابط اطمینان حاصل گردد.

۶- راه اندازی کابینت باتری

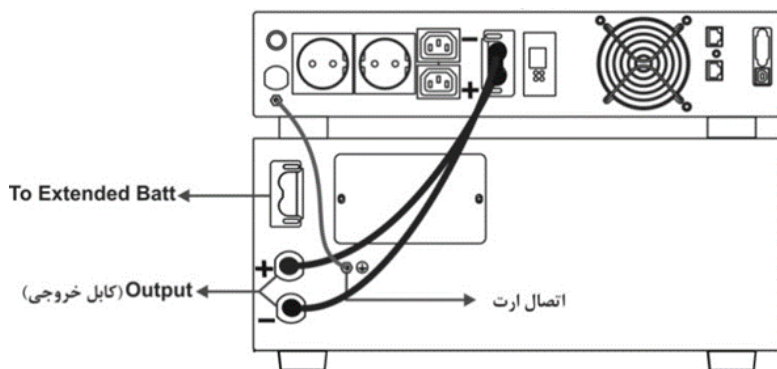
⚠ نصب دستگاه تنها باید توسط نماینده مجاز خدمات پس از فروش شرکت فاراتل انجام شود.

راه اندازی دستگاه مطابق مراحل زیر می باشد:

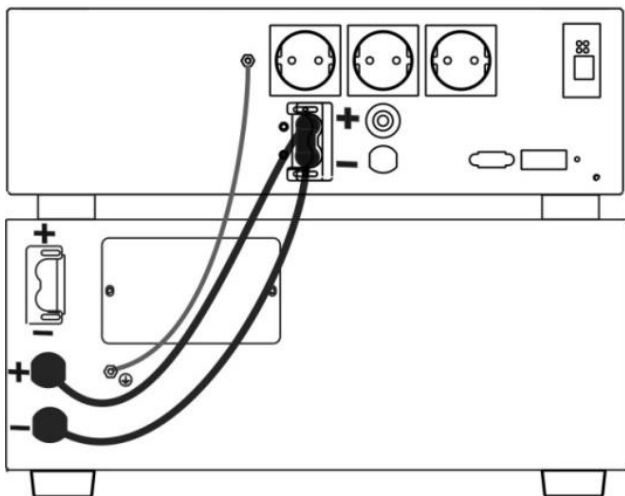
- ۱- توسط سیم رابط در لوازم جانبی بدنه (ارت) یوپی اس و کابینت باتری را به هم متصل نمایید.
- ۲- در حالیکه یوپی اس خاموش است کابل خروجی 48VDC کابینت باتری (OUTPUT) را به کانکتور پشت یوپی اس متصل نمایید.
- ۳- یوپی اس را مطابق دفترچه راهنمای مربوطه روشن نمایید.

⚠ پس از نصب دستگاه، کارت گارانتی باید به طور کامل توسط نماینده مجاز خدمات پس از فروش تکمیل شود.

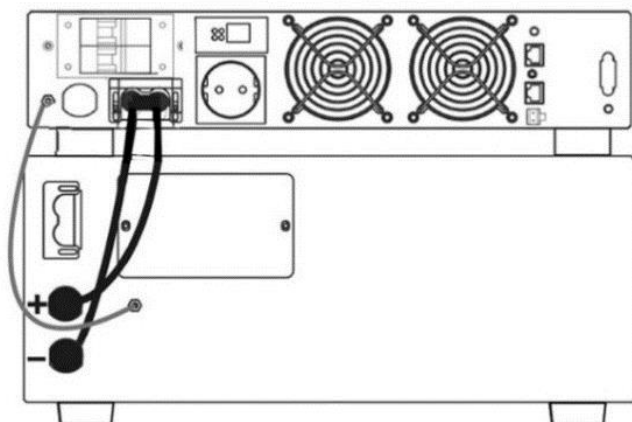
در شکل های ۹ تا ۱۱ نحوه استقرار مدل های مختلف یوپی اس های فاراتل با کابینت باتری را نشان می دهد.



شکل ۹: اتصال کابینت باتری به یوپی اس های DSS1500/2000/3000X-RT



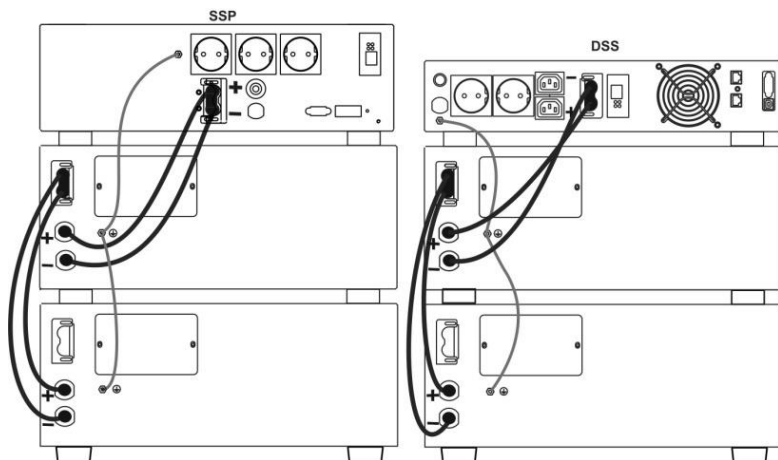
شکل ۱۰: اتصال کابینت باتری به یوپی‌اس SSP1500/2000/3000X-RT



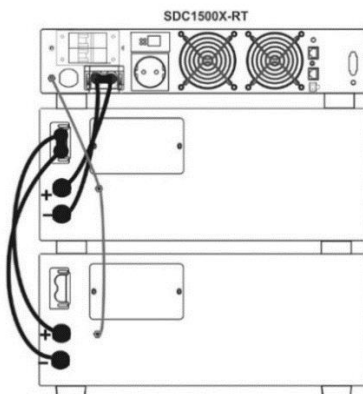
شکل ۱۱: اتصال کابینت باتری به یوپی‌اس SDC1500/2000/3000X-RT

۶-۱- اضافه نمودن کابینت باتری‌ها

جهت افزایش زمان پشتیبانی، می‌توان دو عدد کابینت باتری را با هم موازی نمود. برای این کار دو کابینت تکمیل شده را بر روی هم قرار دهید (بطوریکه پایه‌های نری کابینت بالا بر روی مادگی‌های سقف کابینت پایین قرار گیرند) سپس خروجی کابینت اول را به کانکتور To EXTENDED BAT کابینت دوم متصل نموده و کانکتور خروجی کابینت دوم را به UPS وصل نمایید (مطابق شکل‌های ۱۲ و ۱۳).



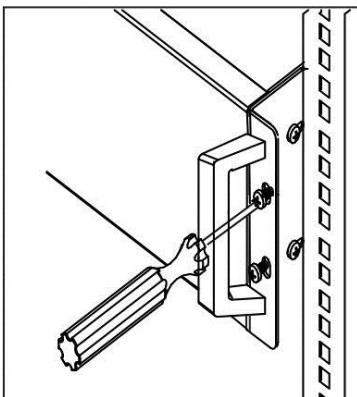
شکل ۱۲: موازی نمودن دو عدد کابینت باتری



شکل ۱۳: موازی نمودن دو عدد کابینت باتری

جهت نصب در رک موارد زیر انجام شود

- بهتر است کابینت باتری‌ها در قسمت پایین رک نصب شوند.
- قبل از نصب کابینت در داخل رک از استحکام سینی یا‌های نگهدارنده اطمینان حاصل گردد.
- کابینت باتری در داخل بدنه رک قرار گرفته و توسط پیچ‌های رک بسته شود (مطابق شکل ۱۴).



شکل ۱۴: اتصال دستگیره‌های مدل رک

۷- جدول مشخصات فیزیکی

وزن (kg)		ابعاد [ارتفاع × عمق × عرض] (mm)	مدل
خالص	با بسته‌بندی		
10.5	9.5	با پایه و دستگیره: 490*533*181	SBC48M4U
		بدون پایه و دستگیره: 444*500*177	
		با بسته‌بندی: 530*620*280	

جدول ۲: مشخصات فیزیکی

۸- نکات ایمنی، انبارش و بهره‌برداری

- باتری‌ها از نوع سیلد اسید بوده و نیاز به اضافه کردن آب و اسید ندارند.
- به منظور افزایش عمر باتری‌ها بهتر است کابینت باتری در محیط گرم و مرطوب قرار نگیرد.
- سرویس دوره‌ای باتری‌ها باید به صورت مرتب انجام شود.
- در صورتی که کابینت باتری دارای شارژر داخلی می‌باشد، تطابق ولتاژ جریان و قابلیت موازی شدن با شارژر یوپی‌اس حتماً چک شود.
- کابینت باتری باید بر روی پایه‌های خود قرار گیرد و از خواباندن و یا وارونه قراردادن آن جداً خودداری گردد.
- دقت شود پلاریته ترمینال کابینت باتری درست باشد.
- بطور دوره‌ای جهت تمیز نمودن دستگاه از دستمال استفاده شود. همچنین دقت نمایید که هواکش‌های روی دستگاه تمیز باشند.
- از وارد نمودن هرگونه شیء خارجی یا قرار دادن ظروف محتوی مایعات بر روی دستگاه جداً خودداری شود.
- در صورت نگهداری باتری‌ها در انبار، حتماً باتری‌ها در حالت شارژ کامل باشند. چنانچه دمای محیط از 15°C تا 30°C باشد هر ۶ ماه یکبار باتری‌های دستگاه شارژ شود و در صورتیکه دمای محیط از 30°C تا 40°C باشد زمان فوق به سه ماه کاهش می‌یابد.
- عمر باتری‌ها متناسب با تعداد شارژ و دشارژ کاهش می‌یابد.

۹- گارانتی و خدمات پس از فروش

شرکت فاراتل کابینت باتری خود را از نظر کیفیت مواد اولیه و همچنین عملکرد، به مدت یک سال از تاریخ نصب گارانتی می‌نماید. به منظور استفاده از مزایای گارانتی و استفاده بهینه از خدمات پس از فروش این دستگاه به نکات مندرج ذیل توجه فرمائید.

۱- نصب و راه‌اندازی دستگاه می‌بایست توسط نماینده‌ی خدمات پس از فروش (عامل نصب) انجام و هنگام نصب، فرم گزارش سرویس توسط عامل نصب تکمیل و پس از مهر و امضاء تحویل خریدار گردد.

۲- نصب این دستگاه و ارائه خدمات گارانتی رایگان بوده و باید توسط نمایندگی‌های خدمات پس از فروش انجام شود. (پرداخت هزینه ایاب و ذهاب جهت اعزام کارشناس به محل استقرار دستگاه به عهده خریدار می‌باشد).

۳- ارائه خدمات گارانتی منحصراً توسط نمایندگی‌های مجاز خدمات پس از فروش (مندرج در لیست نمایندگان خدمات در سایت فاراتل) و در قبال تکمیل صحیح اطلاعات در قسمت ثبت کارت گارانتی انجام می‌شود.

۴- پرداخت هزینه‌های کابل کشی داخلی ساختمان به منظور نصب دستگاه و تامین ارت پریزها به عهده خریدار می‌باشد.

۵- این دستگاه و باتری‌های منصوبه آن مشمول ۱۲ ماه ضمانت از تاریخ نصب می‌باشند.

۶- چنانچه باتری‌ها حداکثر تا ۶ ماه پس از خرید نصب نشوند، خرابی باتری‌ها مشمول گارانتی نمی‌گردد.

موارد زیر اعتبار ضمانت نامه را نقض می‌نماید:

۱- عدم رعایت نکات مطرح شده در دفترچه‌ی راهنما و مندرجات پشت کارت ضمانت.

۲- نصب دستگاه توسط افراد غیر مجاز.

۳- فقدان کابل کشی صحیح، استفاده از نول مشترک در کابل کشی، فقدان ارت مناسب و اتصال نادرست ارت به دستگاه، نصب غیر اصولی، نامناسب بودن محل استقرار دستگاه و عدم تناسب توان مصرفی با توان نامی دستگاه.

۴- صدمات ناشی از جابجایی، حمل و نقل، سقوط از ارتفاع، برخورد با اشیاء دیگر، آتش‌سوزی، زلزله، سیل و هرگونه تماس یا ورود مایعات به داخل دستگاه.

۵- مخدوش شدن برچسب سریال دستگاه، دستکاری، سرویس و تعمیر توسط اشخاص غیر مجاز.

۶- عدم صحت یا ناقص بودن اطلاعات درج شده در قسمت ثبت کارت گارانتی در سایت فاراتل.

۷- اتصال دستگاه یوپی‌اس به کابینت باتری غیر فاراتل.

۸- چنانچه SH.CODE باتری‌های نصب شده با برچسب کارت ضمانت و اطلاعات فرم سرویس مطابقت نداشته باشد، باتری‌های نصب شده فاقد گارانتی خواهد بود.

جهت درخواست نصب و راه‌اندازی و یا در صورت وقوع هرگونه اشکال در عملکرد دستگاه ابتدا مدل و شماره سریال دستگاه را یادداشت نموده و سپس با شماره تلفن ۰۲۱-۶۱۹۲۲ تماس بگیرید و یا جهت اطلاع از شماره تماس نمایندگان خدمات پس از فروش در سراسر کشور به آدرس www.faratel.com مراجعه فرمائید.